

63 A

750 V

U MÁX

DECONTACTOR™ DXN6



MARECHAL ELECTRIC FRANCE

Ex II 2 G D Ex db eb IIC T* Gb
Ex tb IIIC T* Db
*-40 °C ≤ Ta ≤ +60 °C T4 T107 °C
-40 °C ≤ Ta ≤ +40 °C T5 T87 °C
IECEx LCI 09.0007X/LCIE 05 ATEX 6150X



IP66
IP67



6-16 mm² (1)
6-25 mm² (2)



GRP



IK09



-40 °C
+60 °C



AC-22



ATEX



1, 2,
21, 22

(1) Cableado flexible (min - máx).
(2) Cableado rígido (min - máx).



Otros cableados bajo demanda

TEMPERATURA DE UTILIZACIÓN

Clase de temperatura gas

Clasificación T5 para una Tª ambiente entre -40 °C y +40 °C

Clasificación T4 para una Tª ambiente entre -40 °C y +60 °C

Clase de temperatura de superficie polvo

Temperatura de superficie ≤ 87 °C para una Tª ambiente entre -40 °C y +40 °C

Temperatura de superficie ≤ 107 °C para una Tª ambiente entre -40 °C y +60 °C

NORMAS

Normas internacionales y Europeas IEC/EN

60079-0, 60079-1, 60079-7, 60079-31, 60309-1, 60309-4, 60947-3

Modo de protección

db eb, tb

BASE hembra
DXN6



CONECTOR macho
DXN6






Cada base de toma de corriente debe estar asociada a un cofre, zócalo, codo o empuñadura.

20-24 V AC	2P	256408A	256808A
220-250 V AC	1P+N+E	2564015	2568015
380-440 V AC	3P+E	2564013	2568013
380-440 V AC	3P+N+E	2564017	2568017
480-500 V AC	3P+E	2564093	2568093
480-500 V AC	3P+N+E	2564097	2568097
550 V AC - Auxiliares 5 A	+ 2 contactos	Ref. + 972	Ref. + 972



► Otras corrientes, voltajes, frecuencias y configuraciones de contacto están disponibles (ver página 14).

OPCIONES	Referencia
BLOQUEO PARA 2 CANDADOS DIAM 4 A 8 mm (CANDADO NO INCLUIDO)	
	Ref. base + 843
PINZA DE CONSIGNACIÓN DE 1 A 6 CANDADOS	
	613A541
TRINQUETE PARADA DE EMERGENCIA	
	Ref. base +453
TAPÓN OBTURADOR DE CLAVIJA IP66/IP67	
	256A426
MECANISMO DE INTRODUCCIÓN (INCLUYE 2 PLACAS DE INTRODUCCIÓN)	
	616A346
TAPA BASE DE RETORNO AUTOMÁTICO	
	Ref. base +R
COMPATIBILIDAD CON BASE INDUSTRIAL DSN	
	Consúltenos
EYECCIÓN AUTOMÁTICA	
	Ver página 192

EMPUÑADURAS	Diam cable	Referencia
EMPUÑADURA GRP CON PE EX GRP		
	10-14 mm	256A25320P
	12-18 mm	256A753
	16-25 mm	256A25332P
	22-32 mm	256A25340P
EMPUÑADURA GRP CON PE EX GRP PARA OPCIÓN AUTO-EYECCIÓN		
	12-18 mm	256A4463
	16-25 mm	256A44332P
	22-32 mm	256A44340P
EMPUÑADURA GRP CON PE METAL CON CONTINUIDAD DE TIERRA		
	8-10 mm	256A25320M
	12-14 mm	256A25325M
	18-24 mm	256A25332M

ZÓCALOS MURAL	Inclinación	Entrada/ Diam cable	Referencia
ZÓCALO MURAL GRP CON PE GRP EX			
	30°	12-18 mm	256AB53
ZÓCALO MURAL GRP SIN PE			
	30°	M25	256AB53418
ZÓCALO MURAL GRP CON PE GRP EX			
	70°	10-14 mm	256AB8820P
	70°	12-18 mm	256AB8825P
	70°	16-25 mm	256AB8832P
	70°	22-32 mm	256AB8840P
160 X 160 mm			
ZÓCALO MURAL GRP CON PE METAL CON CONTINUIDAD DE TIERRA			
	70°	8-10 mm	256AB8820M
	70°	12-14 mm	256AB8825M
	70°	18-24 mm	256AB8832M
160 X 160 mm			
ZÓCALO MURAL GRP CON PE SIN BORNAS (IECEx LCIE 16.0042X/LCIE 16 ATEX 3054X)			
	70°	10-14 mm	256A08820P ⁽¹⁾
	70°	12-18 mm	256A08825P ⁽¹⁾
	70°	16-25 mm	256A08832P ⁽¹⁾
	70°	22-32 mm	256A08840P ⁽¹⁾
160 X 160 mm			
EN ESTA CONFIGURACIÓN			
$U_{MAX} = 630 V$			
$-40^{\circ}C \leq T_a \leq +55^{\circ}C T4 T105^{\circ}C$			
$-40^{\circ}C \leq T_a \leq +50^{\circ}C T5 T95^{\circ}C$			

1. Con 2 taladros, 1 prensa estopas GRP + 1 tapón, con bornas 8+2 de 16 mm² + cables 16 mm², cableado en 6 - 16 mm². Para variantes consúltenos.

CODOS	Inclinación	Referencia
CODO INCLINADO GRP		
	30°	256A027
	70°	256A757

63 A

1000 V U MÁX

TOMA ZONA 2-22 DXN6

MARECHAL ELECTRIC FRANCE

Ex II 3 GD

Ex ec IIC

T* Gc

Ex tc IIIC

T* Dc

*-40 °C ≤ Ta ≤ +60 °C

T4

T105 °C

-40 °C ≤ Ta ≤ +40 °C

T5

T85 °C

TF: MAR X 23.0003



IP66
IP67



6-16 mm² (1)
10-25 mm² (2)



GRP



IK09



-40 °C
+60 °C



ATEX



2, 22

(1) Cableado flexible (min - máx).
(2) Cableado rígido (min - máx).



Otros cableados bajo demanda

TEMPERATURA DE UTILIZACIÓN

Clase de temperatura gas

Clasificación T5 para una Tª ambiente entre -40 °C y +40 °C

Clasificación T4 para una Tª ambiente entre -40 °C y +60 °C

Clase de temperatura de superficie polvo

Temperatura de superficie ≤ 85 °C para una Tª ambiente entre -40 °C y +40 °C

Temperatura de superficie ≤ 105 °C para una Tª ambiente entre -40 °C y +60 °C

NORMAS

Normas internacionales y Europeas IEC/EN

60079-0, 60079-7, 60079-31

Modo de protección

ec, tc

BASE hembra
DXN6



CONECTOR macho
DXN6



20-24 V AC	2P	256408AMZ2	256808AMZ2
220-250 V AC	1P+N+E	2564015MZ2	2568015MZ2
380-440 V AC	3P+E	2564013MZ2	2568013MZ2
380-440 V AC	3P+N+E	2564017MZ2	2568017MZ2
480-500 V AC	3P+E	2564193MZ2	2568193MZ2
480-500 V AC	3P+N+E	2564197MZ2	2568197MZ2
400 V AC - Auxiliares 16 A	+ 2 contactos	Ref. + 972MZ2	Ref. + 972MZ2

► Otras corrientes, voltajes, frecuencias y configuraciones de contacto están disponibles (ver página 14).





Cada base de toma de corriente debe estar asociada a un cofre, zócalo, codo o empuñadura.

OPCIONES	Referencia
PINZA DE CONSIGNACIÓN DE 1 A 6 CANDADOS	
	613A541
TRINQUETE PARADA DE EMERGENCIA	
	Ref. base +453
TAPÓN OBTURADOR DE CLAVIJA IP66/IP67	
	256A426
MECANISMO DE INTRODUCCIÓN (INCLUYE 2 PLACAS DE INTRODUCCIÓN)	
	616A346
TAPA BASE DE RETORNO AUTOMÁTICO	
	Ref. base +R
COMPATIBILIDAD CON BASE INDUSTRIAL DSN	
	Consúltenos

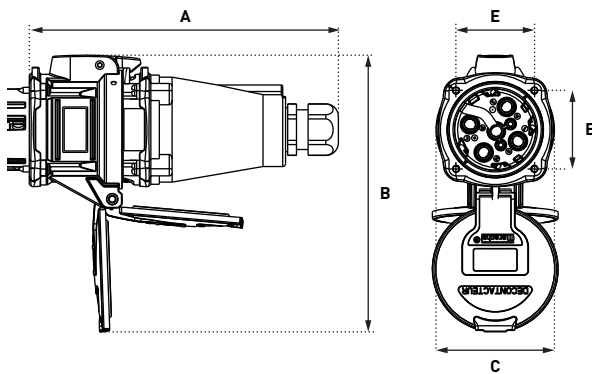
ZÓCALOS MURAL	Inclinación	Entrada/ Diam cable	Referencia
ZÓCALO MURAL GRP CON PE GRP EX			
	30°	12-18 mm	256AB53
ZÓCALO MURAL GRP SIN PE			
	30°	M25	256AB53418
ZÓCALO MURAL GRP CON PE GRP EX			
	70°	10-14 mm	256AB8820P
	70°	12-18 mm	256AB8825P
160 X 160 mm	70°	16-25 mm	256AB8832P
	70°	22-32 mm	256AB8840P
ZÓCALO MURAL GRP CON PE METAL CON CONTINUIDAD DE TIERRA			
	70°	8-10 mm	256AB8820M
	70°	12-14 mm	256AB8825M
160 X 160 mm	70°	18-24 mm	256AB8832M
ZÓCALO MURAL GRP CON PE SIN BORNAS (TF: MAR X 23.0003)			
	70°	10-14 mm	Consúltenos
	70°	12-18 mm	Consúltenos
160 X 160 mm	70°	16-25 mm	Consúltenos
	70°	22-32 mm	Consúltenos

EMPUÑADURAS	Diam cable	Referencia
EMPUÑADURA GRP CON PE EX GRP		
	10-14 mm	256A25320P
	12-18 mm	256A753
	16-25 mm	256A25332P
	22-32 mm	256A25340P
EMPUÑADURA GRP CON PE METAL CON CONTINUIDAD DE TIERRA		
	8-10 mm	256A25320M
	12-14 mm	256A25325M
	18-24 mm	256A25332M

CODOS	Inclinación	Referencia
CODO INCLINADO GRP		
	30°	256A027
	70°	256A757

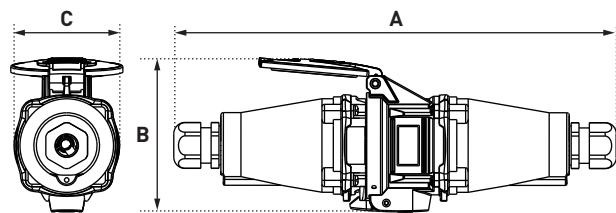
PLANOS Y DIMENSIONES

CLAVIJA DENTRO DE BASE



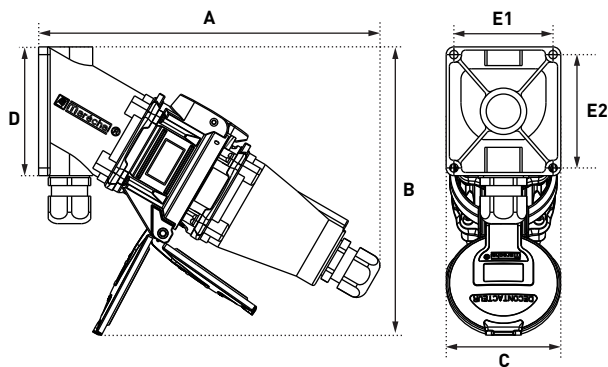
A	B	C	E
218	195	84	55

PROLONGADOR



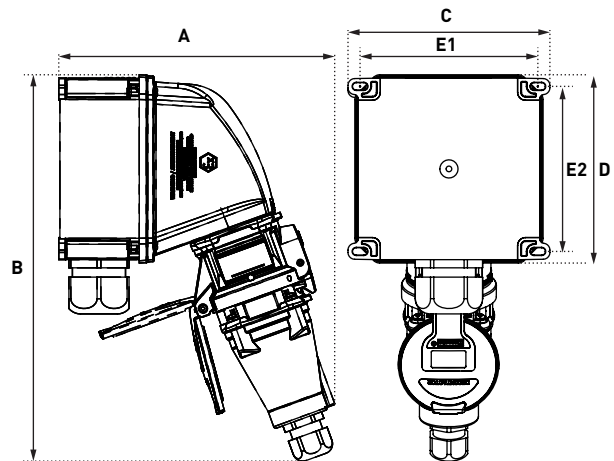
A	B	C
350	84	122

CLAVIJA DENTRO DE BASE MURAL 30°



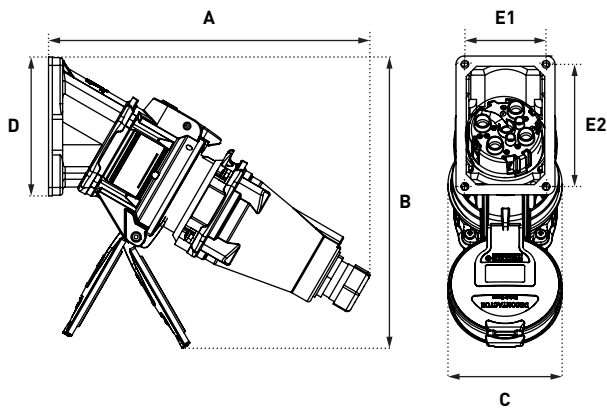
A	B	C	D	E1	E2
265	225	89	100	77	89

CLAVIJA DENTRO DE BASE MURAL 70°



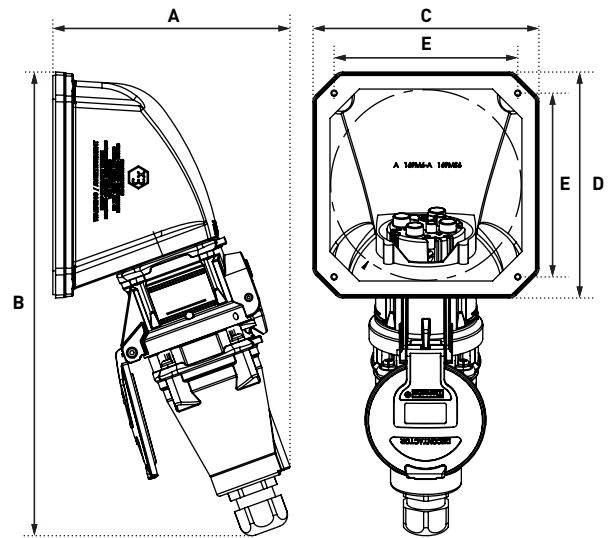
A	B	C	D	E1	E2
244	341	175	166	157	145.5

CLAVIJA DENTRO DE BASE SEMIEMPOTRADA INCLINADA 30°



A	B	C	D	E1	E2
239	219	77	108	64	96

CLAVIJA DENTRO DE BASE SEMIEMPOTRADA INCLINADA 70°



A	B	C	D	E
175	341	166	166	135

